

de l'ampoule est connecté, d'une part, à une pompe à vide, et à un flacon de niveau, et d'une part, à un manomètre différentiel (fig. 2).

Le vide fait montrer rapidement le mercure; le flacon de niveau sert à régler finement le contact du mercure avec une des électrodes de platine. La gaine est plongée dans un bain thermostatique à $t^{\circ}\text{C}$.

Au moment où le mercure touche l'électrode i , la dénivellation du mercure est égale à y_i^t du côté gaine et égale à z_i du côté du manomètre différentiel. La hauteur de la colonne d'huile est désignée par l_i^t ; l'huile communique librement avec l'atmosphère. Un indice de température a été ajouté à y_i et l_i à cause des déformations thermiques subies par le montage.

Nous ferons usage des notations suivantes :

α_m le coefficient moyen de dilatation cubique du mercure,

α_h le coefficient moyen de dilatation cubique de l'huile,

ρ_m° la densité du mercure à 0°C , sous 1 atm.

ρ_h° la densité de l'huile à 0°C , sous 1 atm.

Θ la température ambiante,

u_i^t une grandeur définie par $u_i^t = y_i^t (1 - \alpha_{mt})$

$$- l_i^t \frac{\rho_h^{\circ}}{\rho_m^{\circ}} (1 - \alpha_{ht})$$

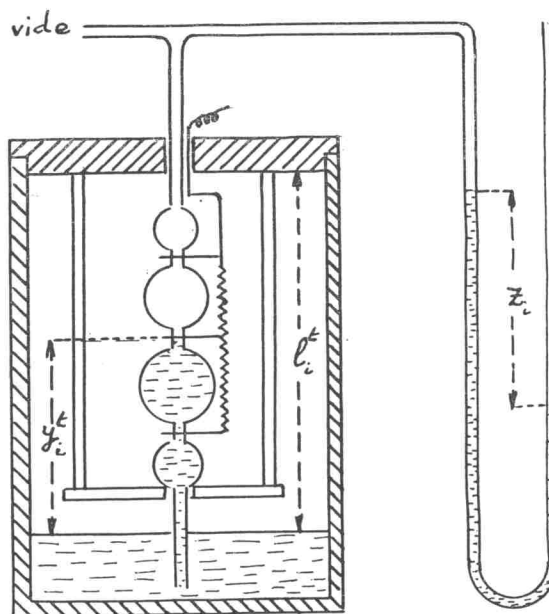


Fig. 2

L'équilibre hydrostatique de l'ensemble exige que l'on ait

$$y_i^t \rho_m^{\circ} (1 - \alpha_{mt}) - l_i^t \rho_h^{\circ} (1 - \alpha_{ht}) =$$

$$z_i \rho_m^{\circ} (1 - \alpha_{m\Theta})$$

ou encore

$$u_i^t = z_i (1 - \alpha_m^{\circ})$$

Les deux membres de l'égalité sont exprimés en millimètres de mercure à 0°C , mais ces millimètres dépendent implicitement de l'action du champ gravifique du lieu.

L'objet de l'expérience est la mesure des z_i au cathétomètre. On opère aux deux températures 0°C et 100°C . Les u_i^0 et les u_i^{100} sont donc connus.

Ceci fait, l'ampoule, toujours liée à la gaine, est désolidarisée du reste et son capillaire supérieur est scellé à la flamme à la hauteur du repère s . La gaine est alors vidée de son huile, fixée au couvercle de la chambre à expériences et celle-ci est obturée. L'ensemble est prêt pour le remplissage.

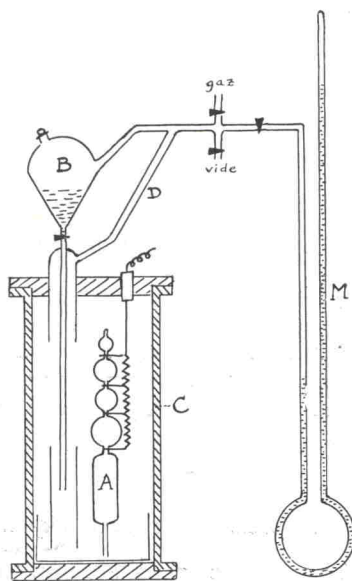


Fig. 3a

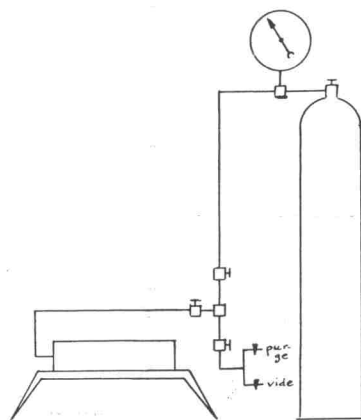


Fig. 3b

d. - Le remplissage.

Nous distinguerons entre le remplissage à la pression atmosphérique et les remplissages sous des pressions plus élevée, les deux techniques étant tout à fait différentes.

L'ampoule A du type « basse pression » (fig. 3a), le cylindre C en acier qui la contient et le reste du montage en pyrex, l'ensemble étant bien étanche, sont préalablement évacués jusqu'à 10^{-3} mm Hg et ensuite remplis de gaz à une pression voisine de 1 atm. Cette pression est donnée par le manomètre absolu M, qu'on surveille au cathétomètre jusqu'à ce que l'équilibre thermique soit atteint. La pression est alors mesurée. En principe, la température du remplissage est indifférente. Nous avons choisi de placer C dans un bain à 0° C (non représenté sur la figure). On libère ensuite le mercure contenu dans B, lequel pénètre dans C sans altérer la pression, ceci à cause du conduit de dérivation D, et les premières gouttes obturent le bec de l'ampoule, le reste servant à refouler davantage le gaz. Les accessoires en pyrex sont alors détachés. La compression se poursuivra à 0° C et sera recommencée à des températures supérieures.

Un remplissage sous pression plus élevée se fait comme suit :

La chambre à expériences contenant une ampoule du type « haute pression » et une quantité suffisante de mercure, est placée horizontalement (fig. 3b), position dans laquelle le mercure n'obture pas l'ampoule. Après avoir fait un vide modéré dans l'ensemble du dispositif, on le balaie au gaz. On reprend les opérations s'il le faut, puis on injecte le gaz jusqu'à la pression souhaitée (celle-ci qui ne figurera pas dans les mesures, ne doit être connue que grossièrement). La chambre est alors déconnectée et redressée, ce qui a pour effet d'isoler l'échantillon gazeux dans l'ampoule, puis raccordée au dispositif compresseur. L'opération suivante consistera à substituer de l'huile au gaz qui remplit la chambre.

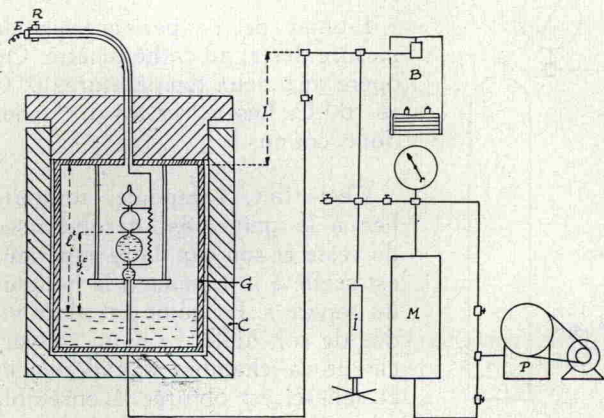


Fig. 4

On a supposé sur la figure que le gaz était directement tiré d'une bouteille. Mais rien n'empêche d'intercaler, s'il le faut, un surpresseur à piston liquide du genre séparateur gaz-mercure-huile ; ou bien, tirant le gaz d'un gazomètre, de le comprimer avec un compresseur à membrane.

e. - Le dispositif compresseur.

La compression de l'huile s'obtient à l'aide de la pompe P à grand débit (fig. 4) et du multiplicateur de pression M à piston différentiel.

La chambre à expérience C renferme la gaine G fixée à son couvercle. G contient un statif supportant l'ampoule volumétrique et du mercure. L'huile pénètre dans C par le fond et s'introduit dans G par une fente latérale pratiquée le long d'une demi-génératrice de G.

Au couvercle de C est fixé un tube coudé qui se termine par un robinet de purge R et par une électrode de passage E. De cette façon, le bourrage de l'électrode est soustrait à la température. Un fil isolé relie E aux enroulements ohmiques intercalés entre les diverses électrodes de platine de l'ampoule.

Après avoir connecté C au dispositif compresseur, on commence, en général, par chasser le gaz inutile de C et de G en lui substituant de l'huile. Le robinet R sert à cette opération.

Ensuite on refoule le mercure dans l'ampoule jusqu'à ce qu'il touche une électrode, ce dont on est averti par un signal électrique. La finesse du contact est assurée par l'injecteur à vis I. La pression est suivie à la balance manométrique B jusqu'à ce que l'équilibre thermique soit atteint.

La température de C est maintenue constante à différents niveaux par un bain thermostatique de 130 litres non représenté sur la figure.

Le bain est brassé énergiquement par deux agitateurs à six hélices chacun. Un chauffage de 3 kW a été prévu pour une mise à température rapide. La température est stabilisée par un chauffage d'appoint réglé par un asservisseur à thyatron. Un thermomètre à résistance de platine, en contact avec le bain, mais protégé contre les turbulences par une gaine de laiton perforée, est relié par quatre fils à un potentiomètre double opérant sans pile standard. Ce dernier ensemble, vu comme un tout, constitue le thermomètre qui mesure la température du gaz à l'équilibre. L'ensemble a été étalonné par comparaison avec un thermomètre standard à pont de Muller.

f. - La correction de la pression manométrique.

Aux notations déjà utilisées, nous ajoutons les suivantes :

$$p^t = p_{\text{man}} + 0,00131652 \Delta p^t \text{ en atm.}$$